

Реле контроля тока PRI-51

Применение - Служит для контроля потребляемого тока в однофазных сетях. Имеет плавную регулировку диапазона потребляемого тока.

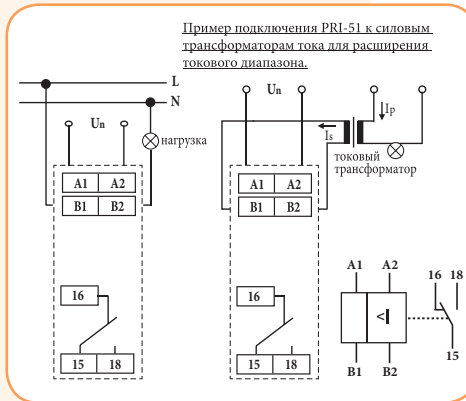
Технические характеристики:

Клеммы питания:	A1-A2				
Напряжение питания:	AC 24-240V и DC 24V				
Клеммы контроля:	B1-B2				
Диапазоны тока:	PRI-51/1	PRI-51/2	PRI-51/5	PRI-51/8	PRI-51/16
	AC 0,1-1A	AC 0,2-2A	AC 0,5-5A	AC 0,8-8A	AC 1,6-16A
Задержка времени:	регулируемая - 0,5-10 с				
Количество контактов:	1P-перекидной				
Номинальный ток:	8A AC1				
Размеры:	90 x 17,6 x 64 mm				
Соответствие стандартам:	EN 61010-1, EN 60730-1				

Реле контроля тока PRI-51

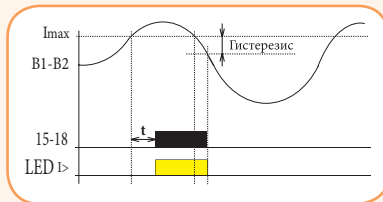
Тип	Диапазон тока	Код	Вес (г)	Упаковка (шт.)
PRI 51/1	0,1 - 1A	2471816	58	1/10
PRI 51/2	0,2 - 2A	2471817	58	1/10
PRI 51/5	0,5 - 5A	2471818	58	1/10
PRI 51/8	0,8 - 8A	2471819	58	1/10
PRI 51/16	1,6 - 16A	2470019	58	1/10

Схема/Подключение



Особенности:

- универсальное напряжение питания AC 24-240V;
- регулируемая задержка времени 0,5 - 10 с;
- возможность подключения через трансформатор тока до 600A;
- ширина 1 модуль, монтаж на шину TH 35;
- питание гальванически не изолировано от измеряемого тока и должно быть в той же фазе;
- при возвращении из ошибочного состояния к нормальному проявляется гистерезис (5%);

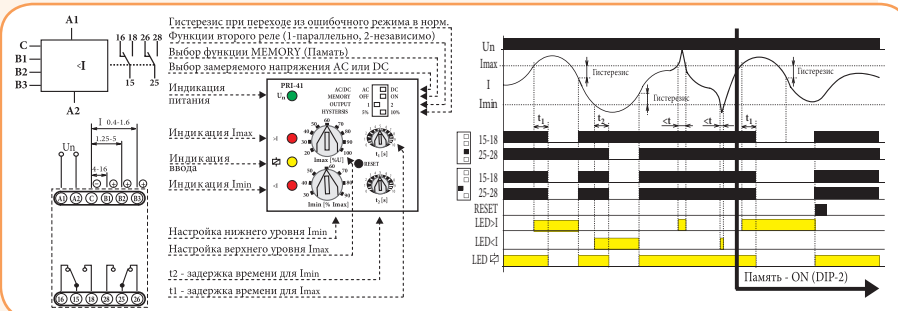


Реле контроля тока PRI-41, PRI-42

Технические характеристики:

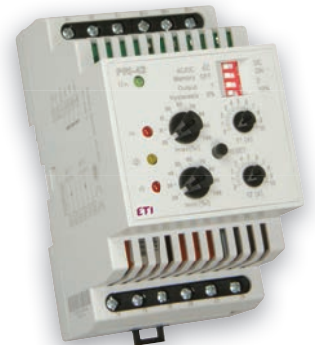
Напряжение питания:	AC 230V или AC/DC 24V		
Клеммы контроля:	C - B1	C - B2	C - B3
Диапазоны тока:	4 - 16A	1,25 - 5A	0,4 - 1,6A
Сопротивление на входе:	5mΩ	11mΩ	50mΩ
Задержка времени t1 и t2:	регулируемые: от 0 - до 10с		
Контакты:	2P-перекидных (AgNi) по 16A/AC1		
Коммутируемая мощность:	4000 VA AC1, 384 W DC		

Тип	Диапазоны тока	Код	Вес (г)	Упаковка (шт.)
PRI-41 230	0,4 - 1,6A; 1,25 - 5A; 4 - 16A;	2471601	239	1/10
PRI-42 230	0,4 - 1,6A; 1,25 - 5A; 4 - 16A;	2471602	239	1/10



Особенности:

- напряжение питания AC 230V или AC/DC 24V ;
- гальванически изолированное питание;
- PRI-41 - функция „Гистерезис“;
- PRI-42 - функция „Окно“;
- функция „второго реле“ (независимо/параллельно);
- функция „Память“;



Реле изготавливается в двух вариантах - в соответствии со способом настройки и контролируемыми уровнями. PRI-41 имеет гистерезисные функции, т.е. настраивается только верхний уровень (I_{max}), а нижний уровень (I_{min}) устанавливается в % от верхнего уровня. Поэтому, при изменении верхнего уровня, автоматически меняется и нижний уровень. PRI-42 имеет функцию "ОКНО", т.е. устанавливается верхний (I_{max}) и нижний (I_{min}) уровни отдельно, в % от номинального контролируемого диапазона. Оба типа реле имеют опциональную функцию "ПАМЯТЬ", которая при переходе реле в ошибочное состояние оставляет выход в этом состоянии до нажатия кнопки RESET. DIP - переключателем №3 выбираются режимы, в которых контакты реле должны замыкаться отдельно для каждого уровня или параллельно при пересечении какого-либо граничного уровня. DIP - переключатель №4 предназначен для установки гистерезиса, который проявляется при переходе из ошибочного состояния в нормальное. Реле имеет защиту против реверса DC тока, или неправильно выбранного AC/DC тока (эта ошибка сигнализируется одновременным миганием LED <I и LED >I).